



art. HE730



art. HE730B



art. HE731



art. HE731A

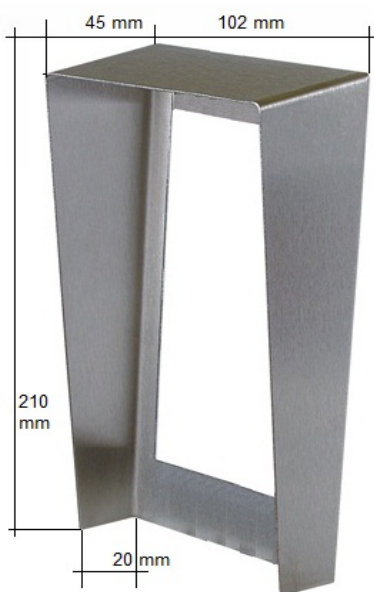


Modulo custodia per i Door Phone Agorà per le 2 versioni di A + IP-BELL

la custodia è realizzata in acciaio inox e possibile richiedere una scatola incasso con il relativo tettuccio antipioggia sempre in acciaio inox.



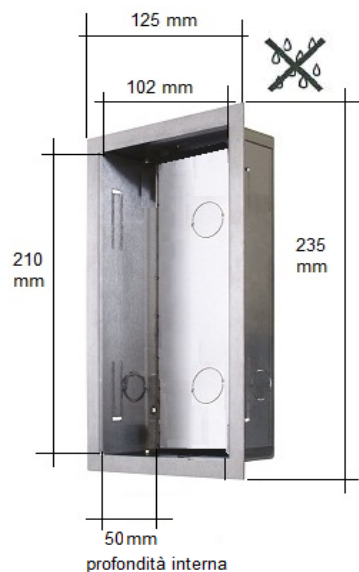
art. HE731B



**TETTUCCIO ESTERNO
PARETE**

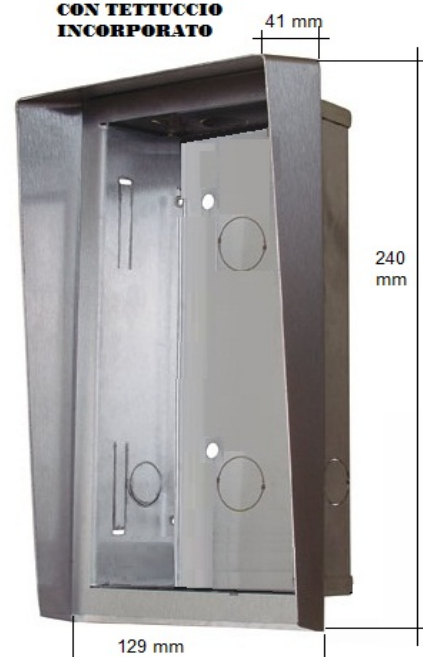
art. HE730
misure interne

SCATOLA INCASSO



art. HE730A

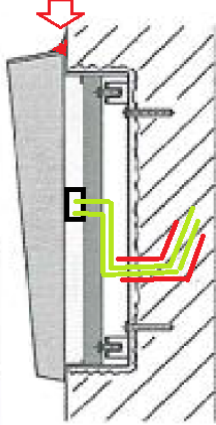
SCATOLA INCASSO CON TETTUCCIO INCORPORATO



art. HE730B

note per installazione dei door phone su pareti o colonnine a pioggia battente

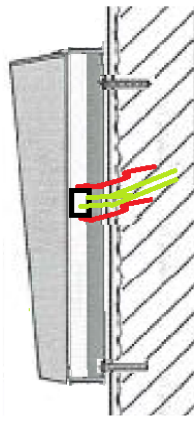
mettere il silicone tra il tettuccio ed il muro x incasso



OK

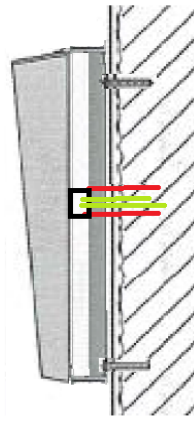
scatola incasso con tettuccio con passaggio cavi interno corretto

SOLUZIONE CON TETTUCIO A SUPERFICIE SU MURO

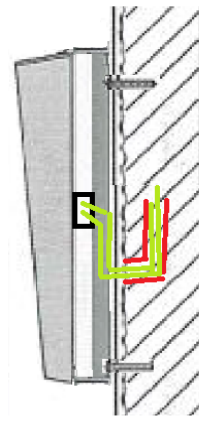


NO

scatola esterna a superficie con tettuccio con passaggio cavi dall'alto o in orizzontale non corretto può far entrare l'acqua



NO



OK

scatola esterna con passaggio cavi dal basso corretto

foro ingresso cavi



ok cavi dal basso

foro ingresso cavi



no passaggio cavi in orizzontale o dall'alto

foro ingresso cavi



foro ingresso cavi



ok cavi dal basso



art. HE730



art. HE730B



art. HE731A

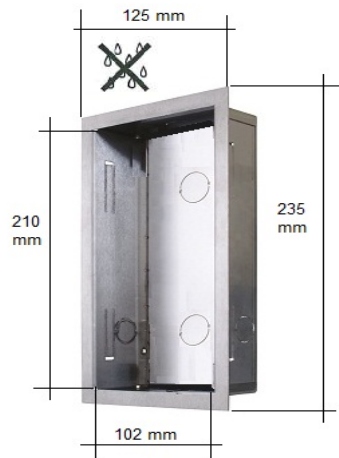


art. HE731



TETTUCIO ESTERNO PARETE

SCATOLA INCASSO



~~☔~~ non idoneo a pioggia battente

SCATOLA INCASSO CON TETTUCIO INCORPORATO

